

SWE

Glasögonhållare 341 till helmask SR 200

Glasögonhållare 341 används för att kunna bära optiska glasögonlinser tillsammans med helmask SR 200. Linserna monteras i linshållarna av optiker.

Glasögonhållaren är enkel att montera; det krävs inga verktyg.

Montering

- Fatta i ramens (3) ena ände och för in glasögonhållaren i masken så att ramen ligger och spänner mot gummit i masken runt visirets omkrets. **OBS.** Linshållarfästet (1) ska hamna mitt för innermaskens näsa.

Linshållarnas position kan justeras genom att:

- flytta linshållarfästet (1) upp eller ned,
- skjuta linshållaren (2) ut eller in i linshållarfästet (1),
- vända på linshållarfästet (1) 180°.

Demontering

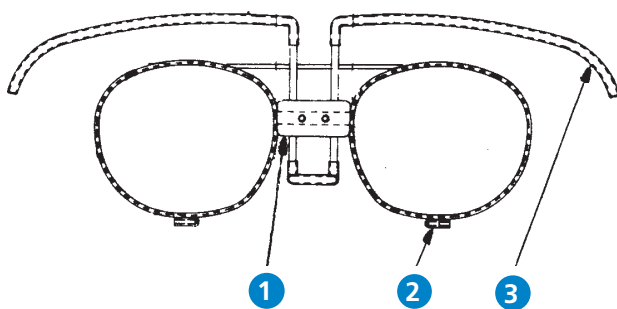
- Fatta tag i ramens (3) bockade ände och dra försiktigt loss den kompletta glasögonhållaren.

Linshållaren kan demonteras separat:

- Tryck ramens (3) centrala, nedre del mot visiret med tummen och håll fast så.
- Trä fingrarna över linshållarens (2) framsida och drag försiktigt linshållaren ur linshållarfästet (1).

Rengöring

- Demontera linshållaren (2) och gör linserna rena på sedvanligt sätt med tvål och vatten eller med speciell rengöringsvätska för glasögon. Torka torrt med en mjuk putsduk.



1. Linshållarfäste
2. Linshållare
3. Ram

1. Linsenhalterbefestigung
2. Linsenhalter
3. Rahmen

1. Support Block
2. Lens Holder
3. Mounting Ring

Brillenhalter 341 für Vollmaske SR 200

Der Brillenhalter 341 dient zur Aufnahme von optischen Brillenlinsen zusammen mit der Vollmaske SR 200. Die Linsen werden von einem Optiker in die Linsenhalter montiert. Der Brillenhalter lässt sich einfach montieren; Werkzeuge sind nicht erforderlich.

Montage

- Das eine Ende des Rahmens (3) fassen und Brillenhalter in die Maske einführen, so dass der Rahmen in der Maske um das gesamte Visir herum am Gummi angedrückt wird. Bei der Montage darauf achten, dass die Linsenhalterbefestigung (1) genau vor der Nase der Innenmaske zu liegen kommt.

Die Lage des Linsenhalters lässt sich verstellen durch:

- Bewegen der Linsenhalterbefestigung (1) nach oben oder unten,
- Verschieben des Linsenhalters (2) in die oder aus der Linsenhalterbefestigung (1),
- Wenden der Linsenhalterbefestigung (1) um 180°.

Demontage

- Das gebogene Ende des Rahmens (3) fassen und den kompletten Brillenhalter vorsichtig abziehen.

Der Linsenhalter wird separat demontiert:

- Den mittleren, unteren Teil des Rahmens (3) mit dem Daumen am Visir andrücken und festhalten.
- Die Finger über der Vorderseite des Linsenhalters (2) ansetzen und den Linsenhalter vorsichtig aus der Linsenhalterbefestigung (1) ziehen.

Reinigung

- Linsenhalter (2) demontieren und Linsen auf herkömmliche Weise mit Seife und Wasser oder spezieller Reinigungsflüssigkeit für Brillen reinigen. Mit weichem Lappen trockenwischen.

Spectacle Kit 341 for Full-face Mask SR 200

The 341 Spectacle Kit is designed to support prescription lenses within the full-face mask SR 200. The kit is easy to install and remove, requiring no tools.

Installation

- With complete assembly together, install one side of the mounting ring (3) against visor at the rubber periphery. Gently ease in remaining side and top centre of mounting ring (3) so it rests tight against the visor's top and side rubber periphery.

To obtain a comfortable position of the lens holder (2), several adjustments can be made:

- Move support block (1) up or down.
- Move lens holder (2) in or out of support block (1).
- Reverse position of support block (1).

Removal

- Grasp one end of mounting ring (3) and carefully remove complete assembly from mask.

The lensholder can be removed separately:

- Push the mounting ring (3) centre bottom against visor and hold.
- Hook fingers over front side of lenses, then gently pull back lens holder (2) from support block (1).

Cleaning

- Rinse lenses with water or optical cleaner; wipe dry with tissue or optical cleaning cloth.